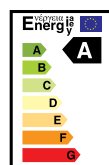
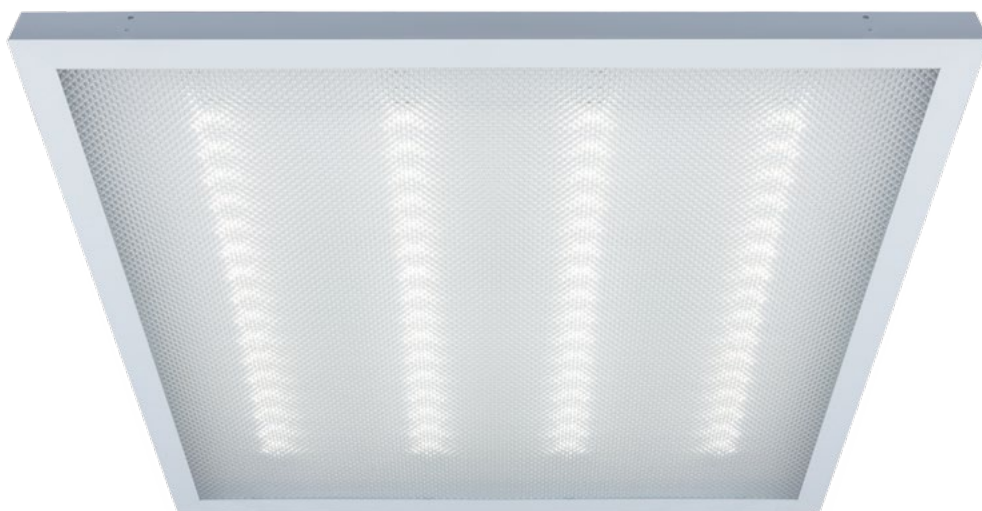


Светильники светодиодные универсальные **PPL 595/U 36W**



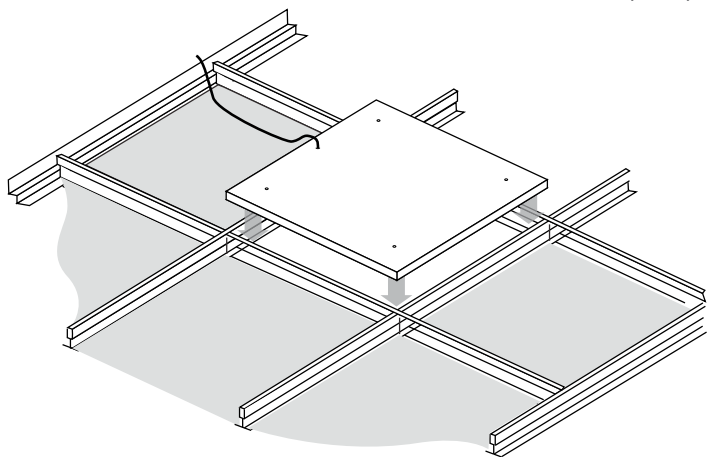
Универсальные светильники PPL 595/U JAZZWAY предназначены для офисного освещения, могут монтироваться как в стандартные подвесные потолки типа «Армстронг», так и на любые ровные прочные поверхности накладным способом. Энергосберегающие светильники PPL 595/U являются экологически безопасными.

Срок службы данных светильников составляет не менее 30 000 часов (для сравнения – срок службы обычных люминесцентных и ламп накаливания составляет 1000-4000 часов). Светодиодные светильники не нагреваются и не повышают температуру воздуха, поэтому уменьшают расходы на кондиционирование помещений.

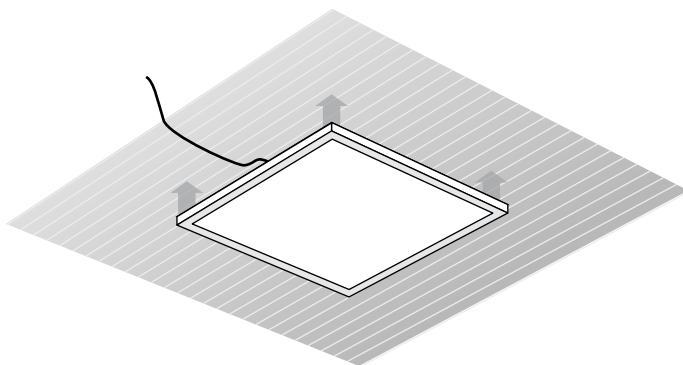
Светильники соответствуют нормативным требованиям к освещению рабочих мест. Потолочные светодиодные светильники позволяют избежать зрительного дискомфорта и повышенной утомляемости офисных работников.

Светильники светодиодные универсальные PPL 595/U 36W

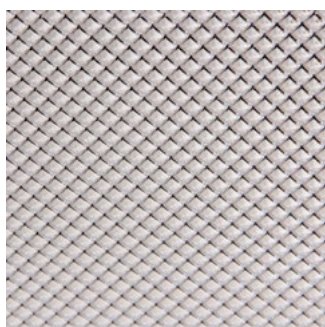
Монтаж светильника в подвесной потолок типа «Армстронг»



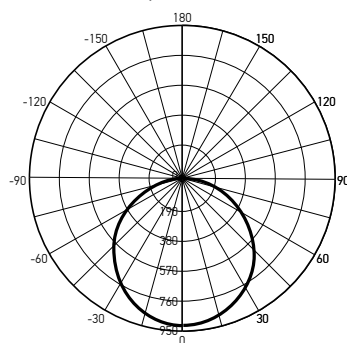
Монтаж светильника накладным способом



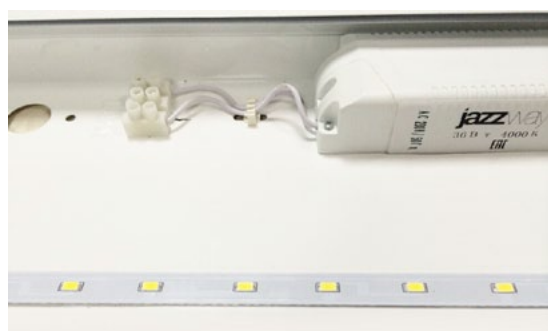
Матовый призматический
рассеиватель



Светораспределение светильника
PPL 595/U 36W 4000K

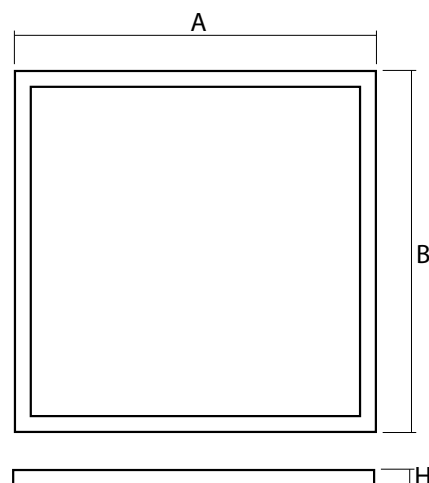


Драйвер с клеммной колодкой размещены
внутри корпуса светильника



Характеристики

Материал корпуса _____ сталь
 Материал рассеивателя _____ поликарбонат
 Тип рассеивателя _____ призматический
 Источник света _____ SMD2835 Epistar
 Цветовая температура _____ 4000 K, 6500 K
 Индекс цветопередачи _____ $R_a \geq 75$
 Коэффициент пульсации _____ $\leq 2\%$
 Коэффициент мощности _____ $\cos \phi \geq 0,9$
 Входное напряжение / частота _____ АС 220–240 В / 50–60 Гц
 Цвет корпуса _____ белый
 Температура эксплуатации _____ $-20...+40$ °C
 Гарантия _____ 2 года



Код для заказа РС	Артикул	Мощность, Вт	Цветовая темп., К	Световой поток, лм	Угол освещения	Размеры АхВхН, мм	Вес, кг	Упаковка, шт.
398711	PPL-595/U 36W 4000K	36	4 000	3 000	120°	595 x 595 x 27	2,0	2
398712	PPL-595/U 36W 6500K	36	6 500	3 000	120°	595 x 595 x 27	2,0	2