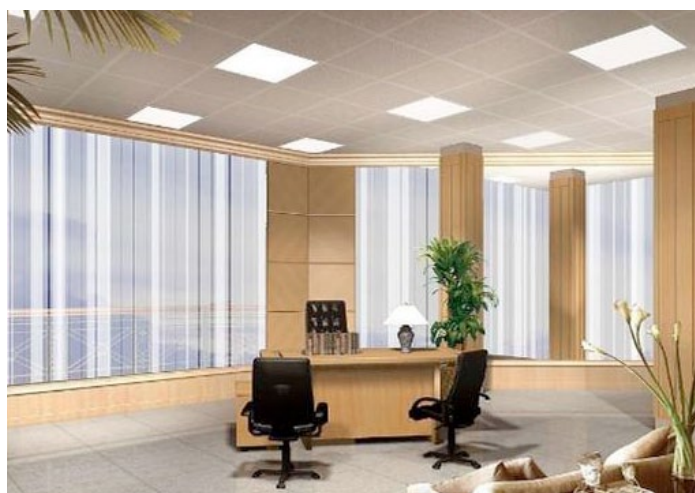
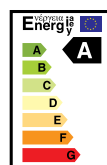


Светильники светодиодные встраиваемые **PPL 595/R 36W**



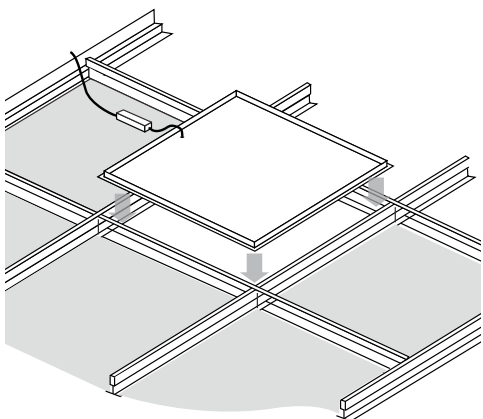
Светильники PPL 595/R JAZZWAY предназначены для внутреннего освещения общественных, административных и производственных помещений. Монтируются в стандартные подвесные потолки типа «Армстронг». Энергосберегающие светильники PPL 595/R являются экологически безопасными. Срок службы данных светильников составляет не менее 30 000 часов (для сравнения – срок службы обычных люминесцентных и ламп накаливания составляет 1000-4000 часов). Светодиодные светильники не нагреваются и не повышают температуру воздуха, поэтому уменьшают расходы на кондиционирование помещений.

Светильники соответствуют нормативным требованиям к освещению рабочих мест. Потолочные светодиодные светильники позволяют избежать зрительного дискомфорта и повышенной утомляемости офисных работников.

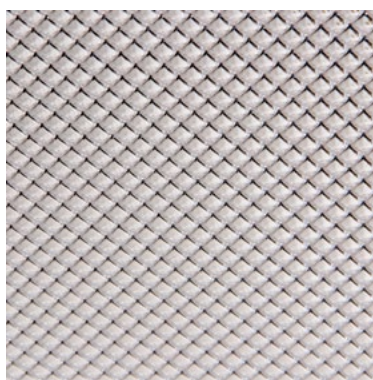
Подключаются светильники с помощью выносного блока питания (в комплект не входит, заказывается и поставляется отдельно).

Светильники светодиодные встраиваемые PPL 595/R 36W

Монтаж светильника в подвесной потолок типа «Армстронг»



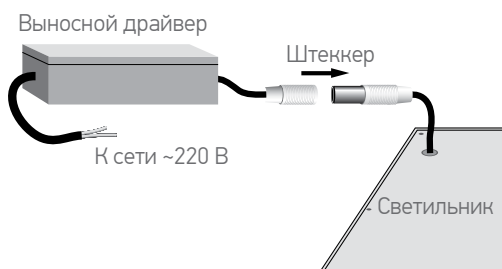
Призматический рассеиватель (увеличено)



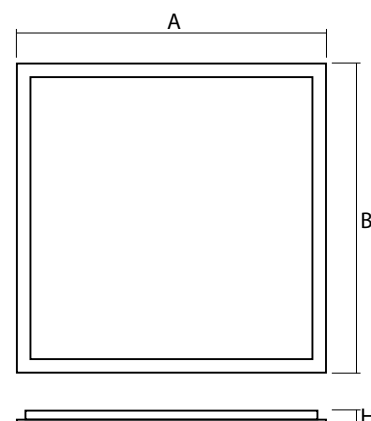
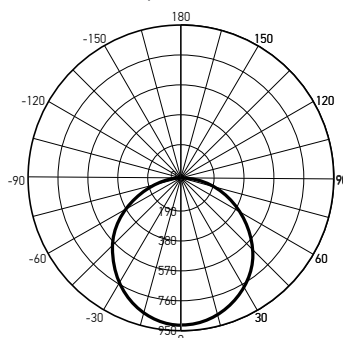
Светильник со снятым рассеивателем



Схема подключения светильника



Светораспределение светильника PPL 595/R 36W 4000K



Характеристики

Материал корпуса _____ сталь
 Материал рассеивателя _____ поликарбонат
 Тип рассеивателя _____ призматический
 Источник света _____ SMD2835 Epistar
 Цветовая температура _____ 4000 К, 6500 К
 Индекс цветопередачи _____ $R_a \geq 75$
 Коэффициент пульсации _____ $\leq 2\%$
 Коэффициент мощности _____ $\cos \phi \geq 0,9$
 Цвет корпуса _____ белый
 Температура эксплуатации _____ $-20...+40^\circ\text{C}$
 Гарантия _____ 2 года



Блок питания

ВЫНОСНОЙ, В КОМПЛЕКТ НЕ ВХОДИТ

Входное напряжение _____ АС 220–240 В
 Входной ток _____ 210 мА
 Выходное напряжение _____ DC 91 В
 Выходной ток _____ 380 мА

Код для заказа РС	Артикул	Мощность, Вт	Цветовая темп., К	Световой поток, лм	Угол освещения	Размеры АхВхН, мм	Вес, кг	Упаковка, шт.
398709	PPL 595/R 36W 4000K	36	4 000	3 000	120°	595 x 595 x 25	1,8	2
398710	PPL 595/R 36W 6500K	36	6 500	3 000	120°	595 x 595 x 25	1,8	2
396553	Драйвер 380mA для PPL 595/R 36w (в комплект не входит)							