

**НОВЫЕ ПОЗИЦИИ!**



# УЛИЧНЫЕ СВЕТОДИОДНЫЕ СВЕТИЛЬНИКИ

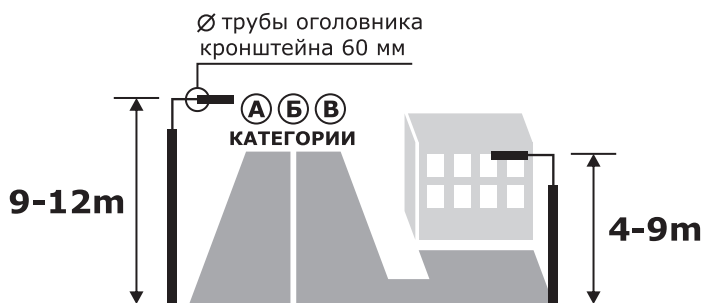
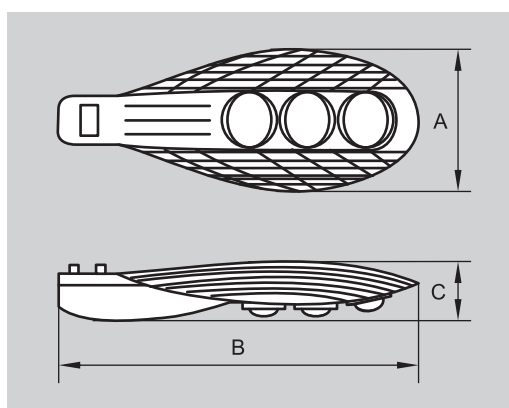
## ОПТИМАЛЬНАЯ ЗАМЕНА УЛИЧНЫХ СВЕТИЛЬНИКОВ С РКУ

- **ПОТРЕБЛЯЮТ В 3-4 РАЗА МЕНЬШЕ ЭЛЕКТРОЭНЕРГИИ** ПО СРАВНЕНИЮ С РКУ ПРИ СОХРАНЕНИИ СВЕТОВОГО ПОТОКА
- **В СРЕДНЕМ 10 ЛЕТ БЕСПЕРЕБОЙНОЙ РАБОТЫ** срок службы 50000 часов
- НЕ ТРЕБУЮТ СПЕЦИАЛЬНОЙ УТИЛИЗАЦИИ
- НЕ ТРЕБУЮТ ОБСЛУЖИВАНИЯ И ЗАМЕНЫ ЛАМП
- **СВЕРХЛЕГКИЙ КОРПУС ИЗ ЛИТОГО АЛЮМИНИЯ**
- НЕ СОДЕРЖАТ РТУТЬ И ИНЕРТНЫЙ ГАЗ
- АНТИВАНДАЛЬНОЕ ИСПОЛНЕНИЕ
- ЛИНЗЫ ИЗ ПРОЗРАЧНОГО ПОЛИКАРБОНАТА
- ОСОБАЯ КОНСТРУКЦИЯ КОРПУСА УМЕНЬШАЕТ ВЕТРОВУЮ НАГРУЗКУ НА СВЕТИЛЬНИК И ОПОРУ
- ВОЗМОЖНОСТЬ РЕМОНТА БЕЗ ДЕМОНТАЖА СВЕТИЛЬНИКА
- ЛАКОКРАСОЧНОЕ ПОКРЫТИЕ, УСТОЙЧИВОЕ К АТМОСФЕРНЫМ ВОЗДЕЙСТВИЯМ



### ТЕХ. ХАРАКТЕРИСТИКИ в зависимости от модели

мощность	<b>от 50 до 200 Вт</b>
свет. поток	<b>от 6240 до 25800 Лм</b>
цвет. температура	5000-5500К
угол рассеивания	120°x90°



Способ установки - консольный.



Модель	Артикул	Код РС	Мощность	Размер А/В/С, мм	Свет. поток	Описание
OCR50-20-C-82	900037	264868	52 Вт	250/530/110	6240 Лм	1 линза
OCR100-21-C-82	900039	264869	105 Вт	250/650/110	12600 Лм	2 линзы
OCR120-22-C-82	900040	264870	127 Вт	250/650/110	15240 Лм	2 линзы
OCR150-23-C-82	900036	264867	160 Вт	320/820/130	19200 Лм	3 линзы

Возможна поставка моделей большей мощности под заказ.