

НОВЫЕ ПОЗИЦИИ!

СВЕТОДИОДНЫЕ ПРОЖЕКТОРА



ИДЕАЛЬНАЯ ЗАМЕНА ГАЛОГЕННЫХ ПРОЖЕКТОРОВ!

- ПОТРЕБЛЯЮТ В 10 РАЗ МЕНЬШЕ ЭЛЕКТРОЭНЕРГИИ ПРИ СОХРАНЕНИИ СВЕТОВОГО ПОТОКА
- СРОК СЛУЖБЫ 50000 ЧАСОВ (против 2000 часов у галогенных аналогов)
- АНТИВАНДАЛЬНОЕ ИСПОЛНЕНИЕ
- НЕ НАГРЕВАЮТСЯ В ПРОЦЕССЕ РАБОТЫ
- ОТСУТСТВУЕТ ВРЕДНОЕ UF-ИЗЛУЧЕНИЕ
- ПОДХОДЯТ ДЛЯ ИСПОЛЬЗОВАНИЯ ВНЕ ПОМЕЩЕНИЙ
- ПРОСТОЙ МОНТАЖ
- ОПТИМАЛЬНАЯ ЦЕНА!

Установка

Крепление на поверхность стены/потолка с помощью поворотного кронштейна (входит в комплект поставки). Подходит для использования вне помещений.

Конструкция

Корпус из литого под давлением алюминия, окрашенный порошковой краской.

Блок питания встроен в корпус светильника. Рабочее положение - произвольное.

Оптическая часть

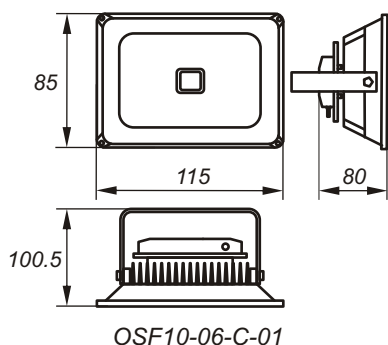
Защитное каленое стекло. Угол рассеивания 120°.

Дополнительные опции (под заказ)

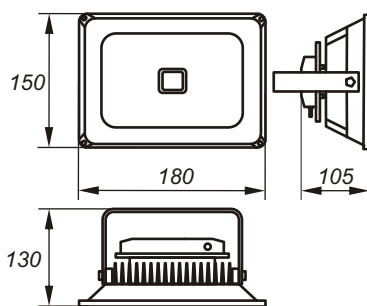
- возможна поставка прожекторов повышенной мощности 45Вт, 54Вт
- комплектация датчиком движения или датчиком освещенности
- **ВЗРЫВОЗАЩИЩЕННОЕ** исполнение 2ExnAIIТ6



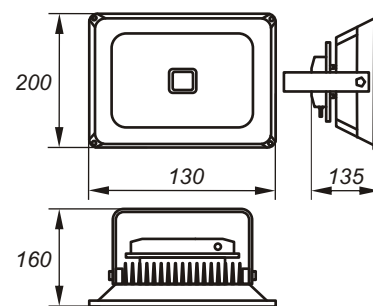
МОДЕЛЬ	КОД ДЛЯ ЗАКАЗА РС	МОЩНОСТЬ	СВЕТ. ПОТОК	УГОЛ РАССЕИВАНИЯ
OSF10-06-C-01	Новый Свет, 222715	12Вт	1000Лм	120°
OSF20-07-C-01	Новый Свет, 222717	22Вт	2000Лм	120°
OSF30-08-C-01	Новый Свет, 227503	34Вт	3000Лм	120°



OSF10-06-C-01



OSF20-07-C-01



OSF30-08-C-01